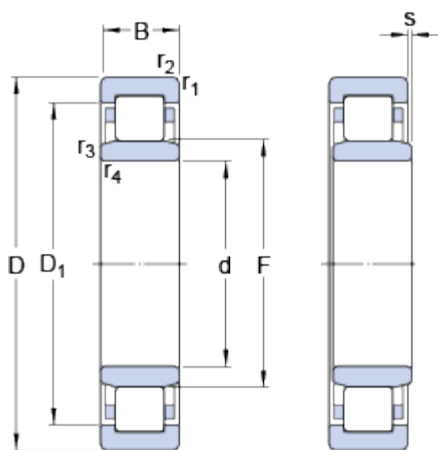


# NU 1010 ECP

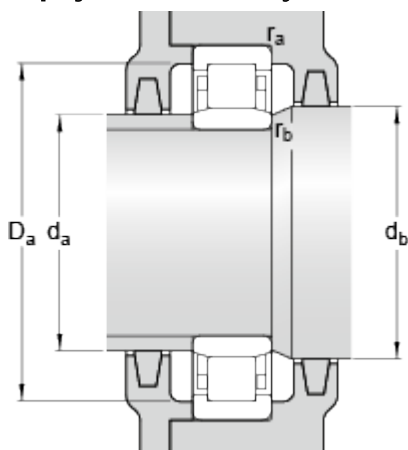
Oblíbená položka

## Rozměry



d	50	mm
D	80	mm
B	16	mm
D <sub>1</sub>	≈ 70.5	mm
F	57.5	mm
r <sub>1,2</sub>	min. 1	mm
r <sub>3,4</sub>	min. 0.6	mm
s	max. 1	mm

## Připojovací rozměry



d <sub>a</sub>	min. 57	mm
d <sub>a</sub>	max. 56	mm
d <sub>b</sub>	min. 59	mm
D <sub>a</sub>	max. 74.6	mm
r <sub>a</sub>	max. 1	mm
r <sub>b</sub>	max. 0.6	mm

## Data výpočtu

Základní dynamická únosnost	C	46.8	kN
Základní statická únosnost	C <sub>0</sub>	56	kN
Mezní únavové zatížení	P <sub>u</sub>	6.7	kN
Referenční otáčky		9500	r/min
Mezní otáčky		9500	r/min
Výpočtový součinitel	k <sub>r</sub>	0.1	

## Calculation data

Výpočet zatížení: Mezní hodnota	e	0.2
Výpočet zatížení: Výpočtový součinitel	Y	0.6

## Hmotnost

Hmotnost ložiska	0.27	kg
------------------	------	----

